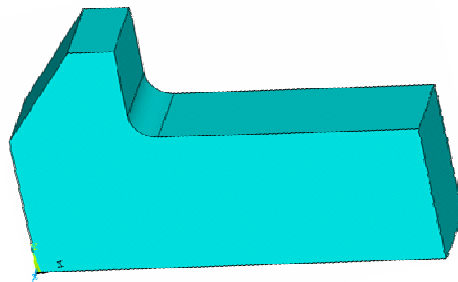


# 應用數值計算

## Term Project

### 卡勾結構強度最佳化設計分析



Group: 第一組

Students: 葉耀琮 9469510 吳瑞得 9469506  
劉俊宏 9469509 何少朋 9469511  
洪志榮 9469520 謝建德 9469518

Instructor: 陳申岳 博士

工學院精密與自動化工程學程

National Chaio Tung University

June , 25

## 目 錄

一、Members and Works.....	1
二、Description .....	2
2.1. Background / overview .....	2
2.2. CAD.....	3
2.3. Objective.....	4
三、Formulation of NL P .....	5
四、Task.....	6
4.1. 3D 模型在 ANSYS 的模擬.....	7
4.2 轉換成 Smart Do 可判讀的格式.....	8
4.3. 經由 SmartDo 跑出最佳化條件 .....	11
4.4. 將最佳化的數值再經由 ANSYS 執行驗證 .....	13
五、Deliverable.....	16
六、Result and Discussion.....	17
6.1 SmartDo 的分析說明.....	17
6.2 SmartDo 的求解說明.....	17
6.3 SmartDo 的運算解析結果.....	20
6.4 SmartDo 的結果討論.....	22

6.5 Future work.....23

七、Reference.....24



## 圖/表目錄

圖2.1、HOOK-尺寸圖.....	3
圖2.2、Hook 3D示意圖.....	3
圖2.3、Design variable.....	4
圖2.4、Hook受力區域.....	4
圖4.1、分析步驟流程圖.....	6
圖4.2、SmartDo idflt = 1 Load模擬圖.....	13
圖4.3、SmartDo idflt = 1 Stress模擬圖.....	13
圖4.4、SmartDo idflt = 15 Load模擬圖.....	14
圖4.5、SmartDo idflt = 15 Stress模擬圖.....	14
圖4.6、SmartDo idflt = 16 Load模擬圖.....	15
圖4.7、SmartDo idflt = 16 Stress模擬圖.....	15
圖6.1、MFD與CFDM搜尋方向比較.....	18
圖6.2、MFD搜尋方向範例.....	19
圖6.3、CFDM搜尋方向範例.....	19
圖6.4、smartdo_idflt=1 volume and vmax的收斂曲線.....	20
圖6.5、smartdo_idflt=15 volume and vmax的收斂曲線.....	21
圖6.6、smartdo_idflt=16 volume and vmax的收斂曲線.....	21

表一、材質規格表.....7

表二、初始設計與最佳化計算結果比較.....8

表三、初始設計與最佳化計算結果比較.....17



## 一、Members and Works

1. 吳瑞得、洪志榮---收集比較目前市面 3C 產品所使用的卡勾結構的優劣及相關應用，並選用適合於 SmartDo 分析的卡勾型式，來作為此次專題的主要分析內容。
2. 全組員---搜尋卡勾結構的相關文獻資料，來決定初步的卡勾形狀，並由 SolidWorks 中的材料參數資料庫中，擷取分析所需的各項材料參數。
3. 謝建德、葉耀琮---初步以 SolidWorks 建構 proposal 中所需的卡勾圖形，並決定各項設計變數，之後於正式分析中，再以 ANSYS 建構分析用 CAD 模型，並以高等有限元素法課程中中，所教導以平面 MESH，再以拉伸的方式，以 SOLID45 的 ElementType，對卡勾作六面體的 MESH，之後進行 CAE 分析。
4. 劉俊宏、何少朋---將 CAE 的 Input 內容，改寫轉換成 SmartDo 可判讀的形式，並定義各設計變數的上下限及目標函數，之後導入 SmartDo 作非線性設計最佳化。
5. 全組員---整合本組最佳化設計結果、相關文獻、程式內容等，並定期召開會議，討論本組設計產品時所遭遇之問題及各項內容。

## 二、Description

### 2-1. Background/overview

市售的 3C 產品，為求外觀造型符合消費者喜好，同時減少體積及成本，所以產品愈作愈小，在許多機構接合處皆採用卡勾來取代螺絲，但礙於卡勾設計的強度與體積很難取得平衡，一般憑藉經驗值的設計方式期望可以驗證甚至再精進，故於此期末專題我們選擇卡勾設計最佳化為題目，使用有限元素分析軟體 ANSYS 先作應力與應變分析，求得初步的結果，再將結果導入轉換到最佳化求解器 SmartDO 來找出卡勾最佳化參數值。

首先收集常態使用的卡勾方面的相關資料，並設定卡勾的相對尺寸與起始的施力與材料。經由 ANSYS 建模，Mesh 將圖形依網格鋪出，觀察整體的穩定性與網格走向，接著將 ANSYS 計算出的應力應變等相關資料透過 tcl/tk 語言轉為最佳化求解器 SmartDO 可計算的模式，將最佳化逼近過程相關數值繪製收斂曲線進行討論分析。

最佳化求解器 SmartDO 由崑崙科技(FEA-Opt Technology)所開發的 智慧型設計自動化系統，不僅是流程整合軟體，也不只是試誤法(Try and Error)或是亂數法(Stochastic Approach)，它具有以下特點：

- 穩定/快速/實用

自動學習並克服不同軟體及領域聯結之瑕疵問題

## 2.2 CAD

經由收集常態的Hook結構尺寸，可以進行初始的Hook相對尺寸設定，請見如圖1.1，3D Model示意圖請見，如圖1.2。

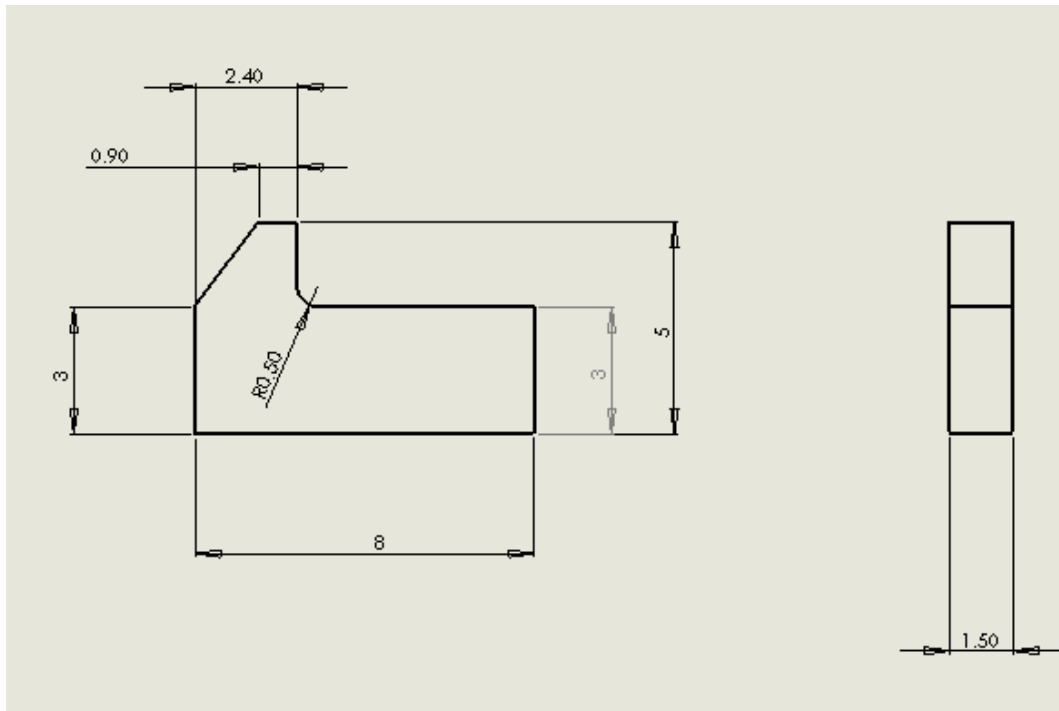


圖 2.1 HOOK-尺寸圖

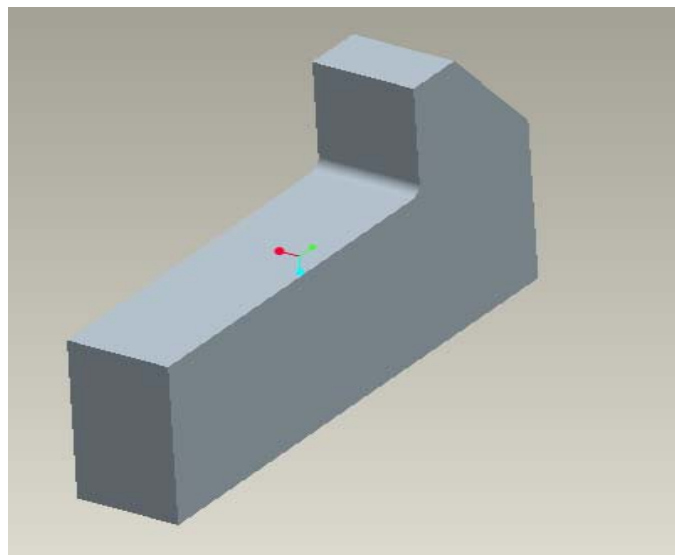


圖2.2 Hook 3D示意圖



### 2.3.Objective

對於 3C 產品卡勾的設計，我們以下列四個尺寸為限制條件作為設計變數(Design variable)，DV1, DV2, DV3, DV4 如圖 1.3 所示。

另外，將限制的受力  $F=6\text{kg}$ ，設定於 Hook 在設計值中所限制的區域面當中。

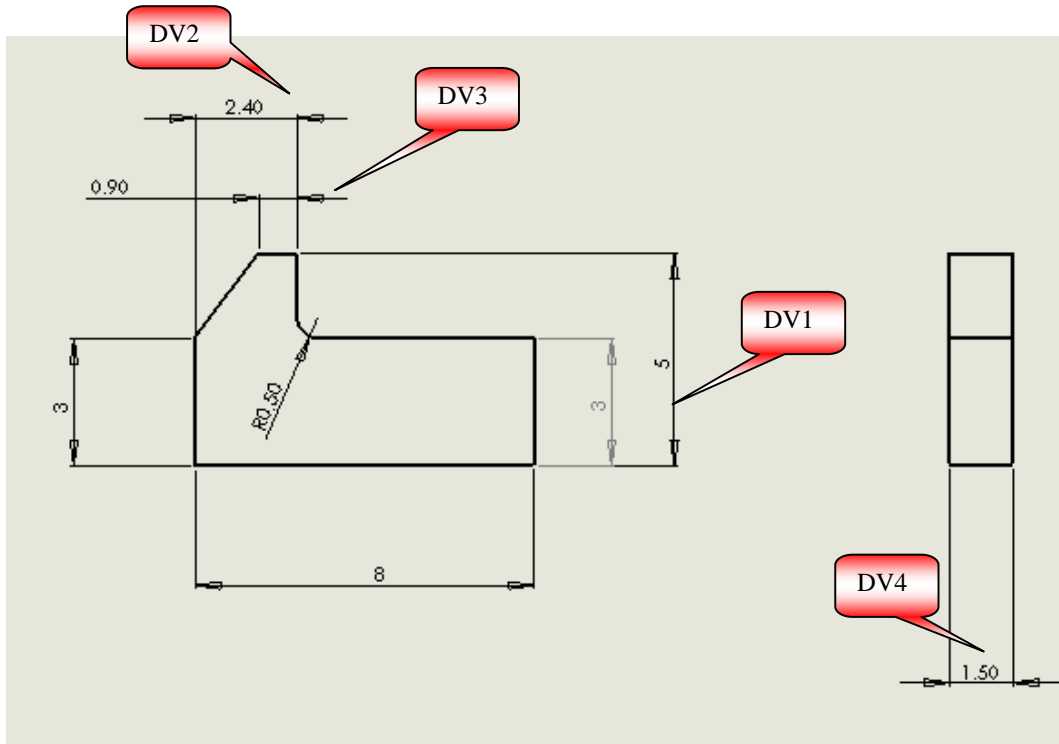


圖 2.3 (Design variable)

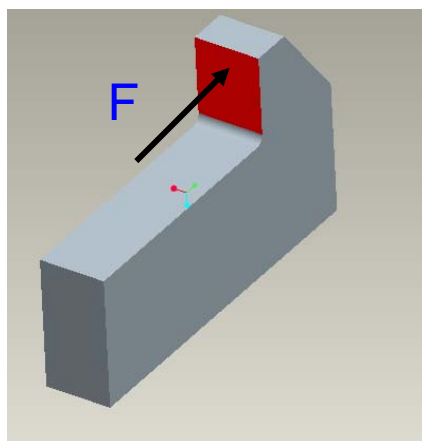


圖 2.4 Hook 受力區域

### ≡ 、 Formulation of NL P


Find 『Design Variables』

$$\mathbf{x} = \{\text{DV01}, \text{DV02}, \text{DV03}, \text{DV04}\}$$

To minimize 『Objective Function』

$$\text{Min } F(\mathbf{x}) = \text{volume}$$

Subjected to 『Inequality constrain』 『 $Lb \leq x \leq Ub$ 』


$$\begin{aligned} -1 &\leq \text{DV01} \leq 1 \\ -1 &\leq \text{DV02} \leq 1 \\ -0.2 &\leq \text{DV03} \leq 0.7 \\ -0.8 &\leq \text{DV04} \leq 0.2 \end{aligned}$$

#### 四、Task

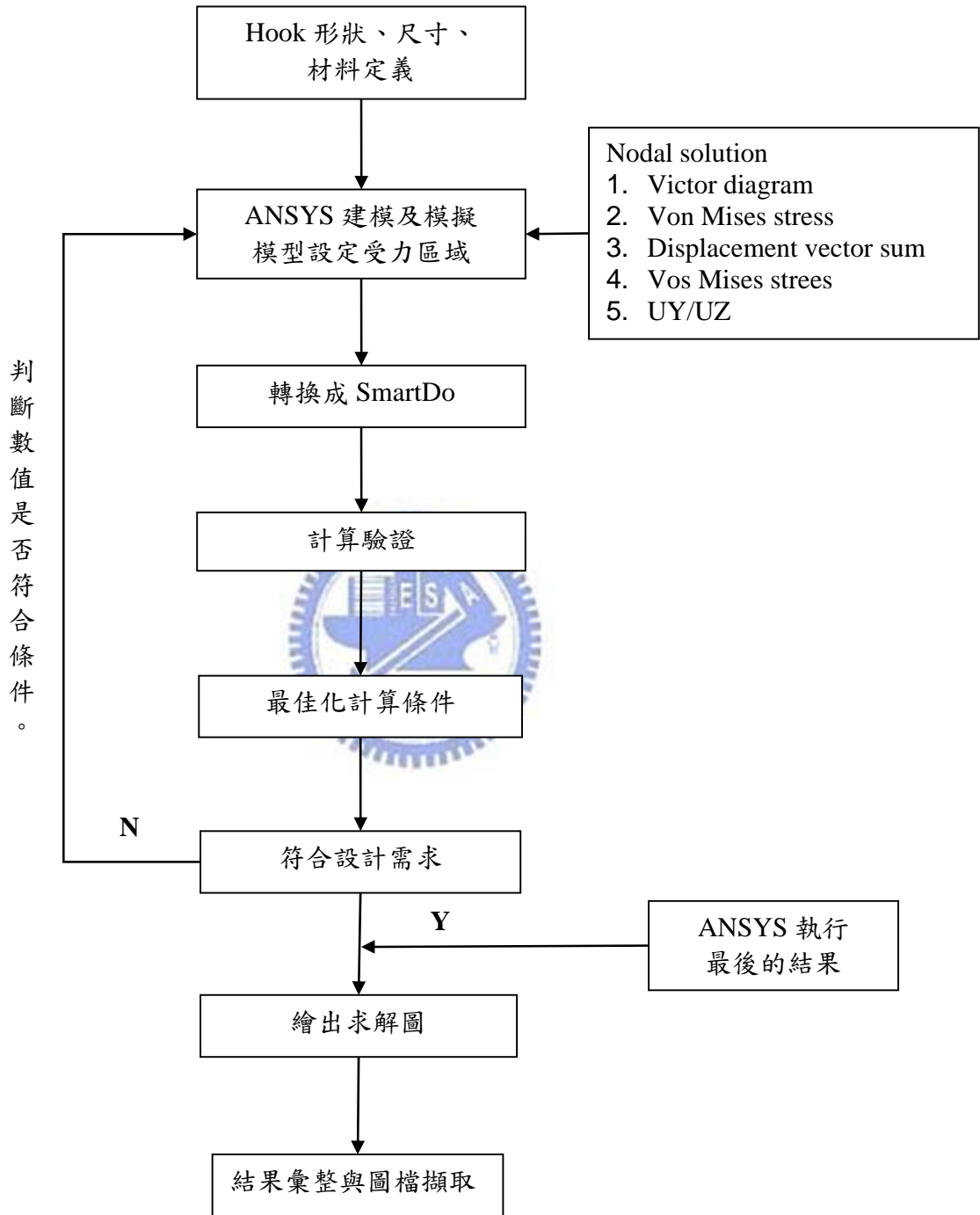


圖 4.1 分析步驟流程圖

#### 4.1. 3D 模型在 ANSYS 的模擬

將既有的 3D 模型建模於 ANSYS 系統中先做分析模擬，並依材料常數、壓力、以及邊界條件等作設定。

材料規格說明：

使用材料：為 ABS 防火等級/一般級。

實驗單位：力：N(牛頓)                      長度：mm

實驗參數：楊氏係數= 2 GPa              蒲松比= 0.394

屬性	描述	值	單位	溫度相依
EX	彈性模數	200000000	N/m <sup>2</sup>	固定
NUXY	Poisson 比	0.394	NA	固定
GXY	剪力模數	318900000	N/m <sup>2</sup>	固定
DENS	質量密度	1020	kg/m <sup>3</sup>	固定
SIGXT	抗拉強度	30000000	N/m <sup>2</sup>	固定
SIGXC	抗壓強度		N/m <sup>2</sup>	固定
SIGYLD	降伏強度		N/m <sup>2</sup>	固定
ALPX	熱膨脹係數		/Kelvin	固定
KX	熱傳導率	0.2256	W/(m.K)	固定
C	比熱	1386	J/(kg.K)	固定

表一 材質規格表

#### 4.2.轉換成 Smart Do 可判讀的格式

此設計分析過程使用檔案說明：

No	File name	explanation	Remark
1	examp003.inp	ANSYS 建模與分析程序指令。	將分析結果輸出至 examp003_ans_par01.txt 檔案。
2	examp003.tcl	SmartDo entry file.	Design variables, solvers, parameters etc. 定義連接的相關檔案。
3	examp003_obj.tcl	SmartDo Objective file.	將 Design variable 寫入 examp003_inp01.txt file Call ANSYS 輸入 examp003_inp01.txt file 進行分析計算,結果輸出至 examp003_ans_par01.txt file.
4	examp003_cns.tcl	SmartDo Constraint file.	讀取 examp003_ans_par01.txt 檔案相關分析資料。
5	examp003_inp00.txt	Input file,設定設計變數,與變數置入 create point 座標中。	設定 design variables。
6	examp003_inp01.txt	將 examp003_inp00.txt 設計變數設定檔 copy 亦備份至 examp003_inp01.txt, 作為 ANSYS 分析的輸入檔。	
7	examp003_inp01.out	ANSYS 分析後的數值輸出。	
8	CFDM_OPTM.out	紀錄 RCFDM 分析過程的相關資料。	
9	CFDM_OPTM-csv	紀錄所有 DV,objective function 與 VMAX 於計算過程的資料。	

表二 設計分析過程使用檔案說明表

```

/FILN,EXAMP003_ANS
DV01= $smartdo_x(1)
DV02= $smartdo_x(2)
DV03= $smartdo_x(3)
DV04= $smartdo_x(4)
/PREP7
K, 1, 0.0, 0.0, 0.0
K, 2, 8.0, 0.0, 0.0
K, 3, 8.0, 3+DV01, 0.0
K, 4, 2.4+DV02, 3+DV01, 0.0
K, 5, 2.4+DV02, 5.0, 0.0
K, 6, 1.5+DV03, 5.0, 0.0
K, 7, 0.0, 3+DV01, 0.0

! NATIVE ANSYS INPUT FILE
! =====
!
! =====
! DESIGN PARAMETERS
!X1=3
!X3=0.9
!X4=1.5
R=0.5
!
! =====
! OTHER PARAMETERS
FX01=6.0
MESHSIZE01=0.2
!
/PREP7
!
ET,1,45
ET,2,42
MP,EX,1,2000
MP,NUXY,1,0.394
MPDATA,DENS,1,,1000
!
! =====
! CREATE KEYPOINT
!K, 1, 0.0, 0.0, 0.0
!K, 2, 8.0, 0.0, 0.0
!K, 3, 8.0, X1, 0.0
!K, 4, X2, X1, 0.0
!K, 5, X2, 5.0, 0.0
!K, 6, X2-X3, 5.0, 0.0
!K, 7, 0.0, X1, 0.0
!
! =====
! CREATE 7 LINE
LSTR,1,2
LSTR,2,3
LSTR,3,4
LSTR,4,5
LSTR,5,6
LSTR,6,7
LSTR,7,1
!
! =====
! CLEAR FILLET
LFILLET,3,4, R,
!
! =====
! CREATE AREA
AL,1,2,3,8,4,5,6,7
!

```



```

! =====
! CREAT VOLUME
VEXT,1,,,0,0,1.5+DV04
!
! =====
! ASK ANSYS TO CALCULATE AREA/VOLUME
VSUM
ASUM
!
! GET VOLUME OF VOLUME 1
*GET,VOLU01,VOLU,1,VOLU
!
!
! =====
! DEFINE FIXITY ON AREA 4
DA,4,ALL,0,0,1,0
!
! =====
! DEFINE FORCE ON AREA 7
!
! --- GET AREA
*GET,AREA07,AREA,7,AREA
!
! --- CALCULATE PRESSURE
PX01=FX01/AREA07
!
!
SFA,7,,PRES,PX01
!
/PSF,PRES,2
!
! =====
! MESH
!
! =====
! MESH SIZE
LESIZE,ALL,MESH SIZE01
MOPT,QMESH,ALTERNATE
!
! =====
! MESH AREA 1 AND VOLUME 1
MSHKEP,0
MSHAPE,0,2D
!
AMESH,1
VSWEEP,1
!
ACLEAR,1
!
! =====
! SOLVE NOW
/SOLU
SOLVE
!
!
! =====
! GET RESULT
/POST1
SET
PLNSOL,S,EQV
NSORT,S,EQV
*GET,STRSSEQV, SORT,,MAX
!
! =====
! SAVE ALL THE PARAMETERS
SAVE
PARSAV,ALL,examp003_par01.txt
!
FINI
EXIT

```




### 4.3.經由 SmartDo 跑出最佳化條件

```
/FILN,EXAMP003_ANS
DV01=-2.305919e-001
DV02=-7.746310e-002
DV03= 5.001606e-002
DV04=-6.503028e-001
/PREP7
K, 1, 0.0, 0.0, 0.0
K, 2, 8.0, 0.0, 0.0
K, 3, 8.0, 3+DV01, 0.0
K, 4, 2.4+DV02, 3+DV01, 0.0
K, 5, 2.4+DV02, 5.0, 0.0
K, 6, 1.5+DV03, 5.0, 0.0
K, 7, 0.0, 3+DV01, 0.0

! NATIVE ANSYS INPUT FILE
! =====
!
! =====
! DESIGN PARAMETERS
!X1=3
!X3=0.9
!X4=1.5
R=0.5
!
! =====
! OTHER PARAMETERS
FX01=6.0
MESH SIZE01=0.2
!
/PREP7
!
ET,1,45
ET,2,42
MP,EX,1,2000
MP,NUXY,1,0.394
MPDATA,DENS,1,,1000
!
! =====
! CREATE KEYPOINT
!K, 1, 0.0, 0.0, 0.0
!K, 2, 8.0, 0.0, 0.0
!K, 3, 8.0, X1, 0.0
!K, 4, X2, X1, 0.0
!K, 5, X2, 5.0, 0.0
!K, 6, X2-X3, 5.0, 0.0
!K, 7, 0.0, X1, 0.0
!
! =====
! CREATE 7 LINE
LSTR,1,2
LSTR,2,3
LSTR,3,4
LSTR,4,5
LSTR,5,6
LSTR,6,7
LSTR,7,1
!
! =====
! CLEAR FILLET
LFILLT,3,4, R,
!
! =====
! CREATE AREA
AL,1,2,3,8,4,5,6,7
!
! =====
```

最佳化條件





```

! CREAT VOLUME
VEXT,1,,,0,0,1.5+DV04
!
! =====
! ASK ANSYS TO CALCULATE AREA/VOLUME
VSUM
ASUM
!
! GET VOLUME OF VOLUME 1
*GET,VOLU01,VOLU,1,VOLU
!
! =====
! DEFINE FIXITY ON AREA 4
DA,4,ALL,0,0,1,0
!
! =====
! DEFINE FORCE ON AREA 7
!
! --- GET AREA
*GET,AREA07,AREA,7,AREA
!
! --- CALCULATE PRESSURE
PX01=FX01/AREA07
!
!
SFA,7,,PRES,PX01
!
/PSF,PRES,2
!
! =====
! MESH
!
! =====
! MESH SIZE
LESIZE,ALL,MESH SIZE01
MOP,T,QMESH,ALTERNATE
!
! =====
! MESH AREA 1 AND VOLUME 1
MSHKEP,0
MSHAPE,0,2D
!
AMESH,1
VSWEEP,1
!
ACLEAR,1
!
! =====
! SOLVE NOW
/SOLU
SOLVE
!
! =====
! GET RESULT
/POST1
SET
PLNSOL,S,EQV
NSORT,S,EQV
*GET,STRSSEQV, SORT,,MAX
!
! =====
! SAVE ALL THE PARAMETERS
SAVE
PARSAV,ALL,examp003_par01.txt
!
FINI
EXIT

```



#### 4.4.將最佳化的數值再經由 ANSYS 執行驗證

使用 smartdo\_idflt 作 1、15、和 16 三種分析形態執行數值運算結果。  
SmartDo\_idflt = 1

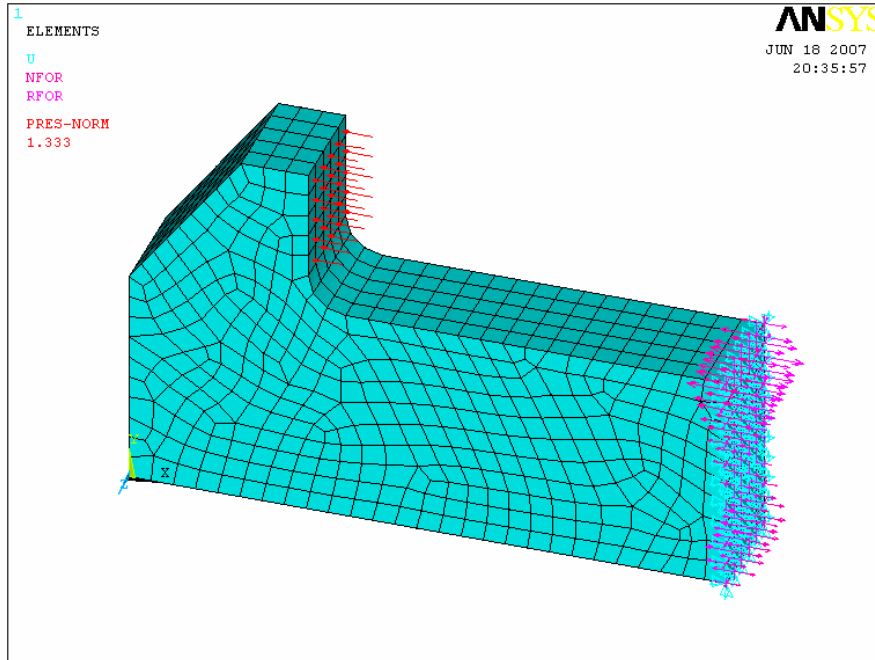


圖 4.2 SmartDo idflt = 1 Load 模擬圖

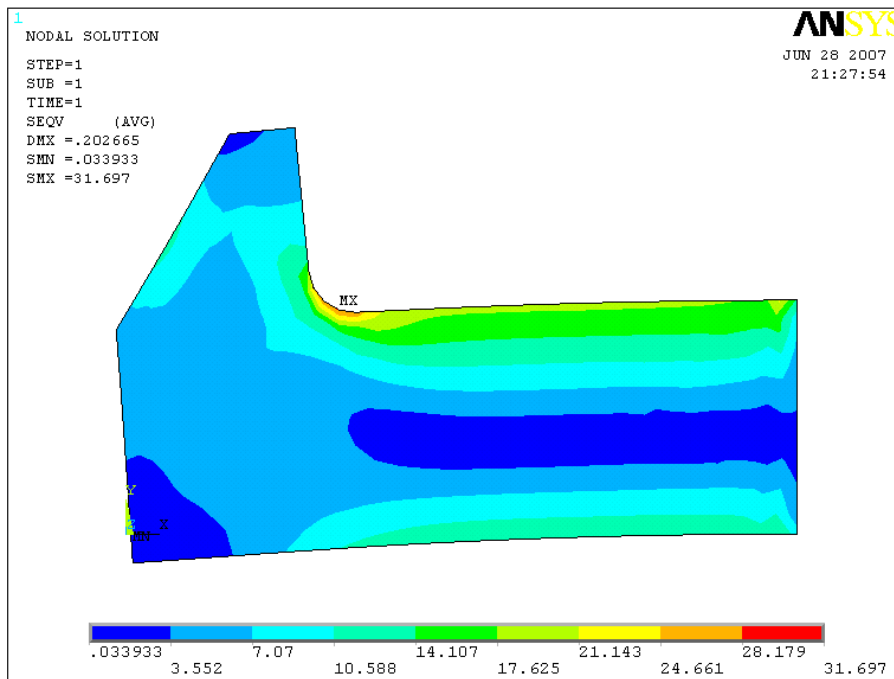


圖 4.3 SmartDo idflt = 1 Stress 模擬圖

SmartDo\_idflt = 15

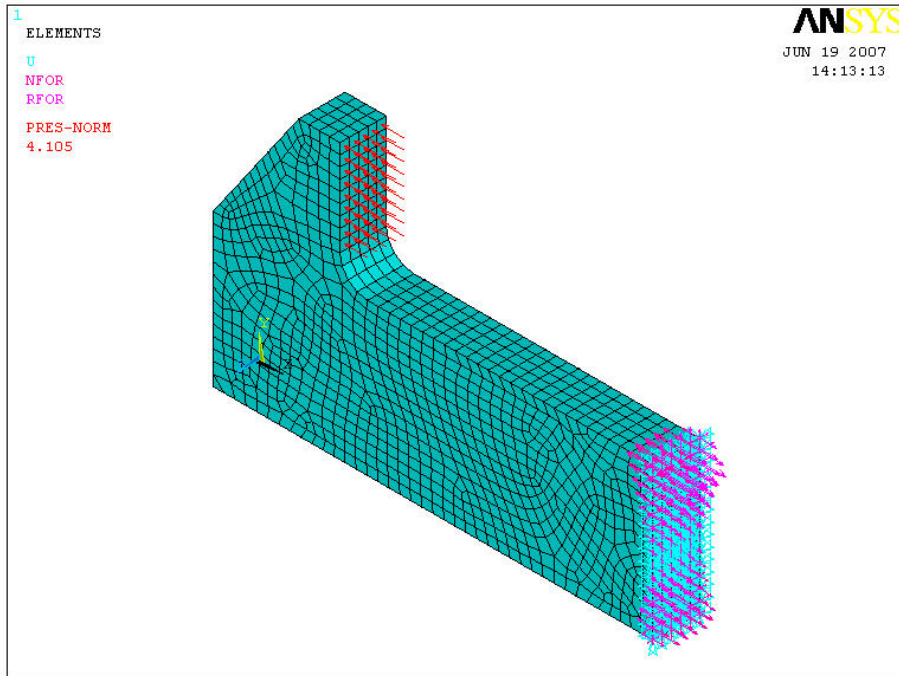


圖 4.4 SmartDo idflt = 15 Load 模擬圖

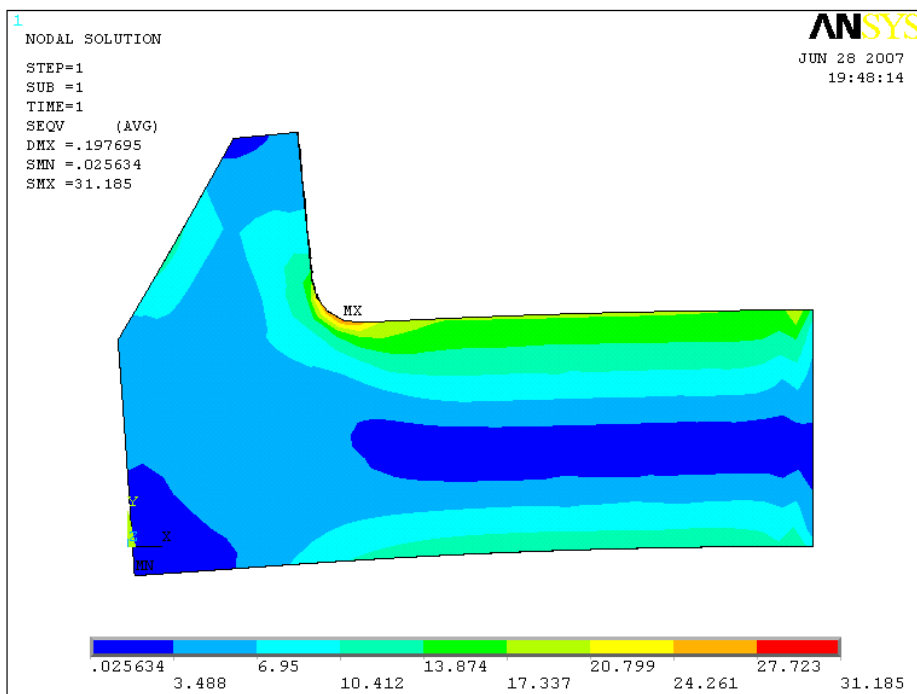


圖 4.5 SmartDo idflt = 15 Stress 模擬圖

SmartDo\_idflt = 16

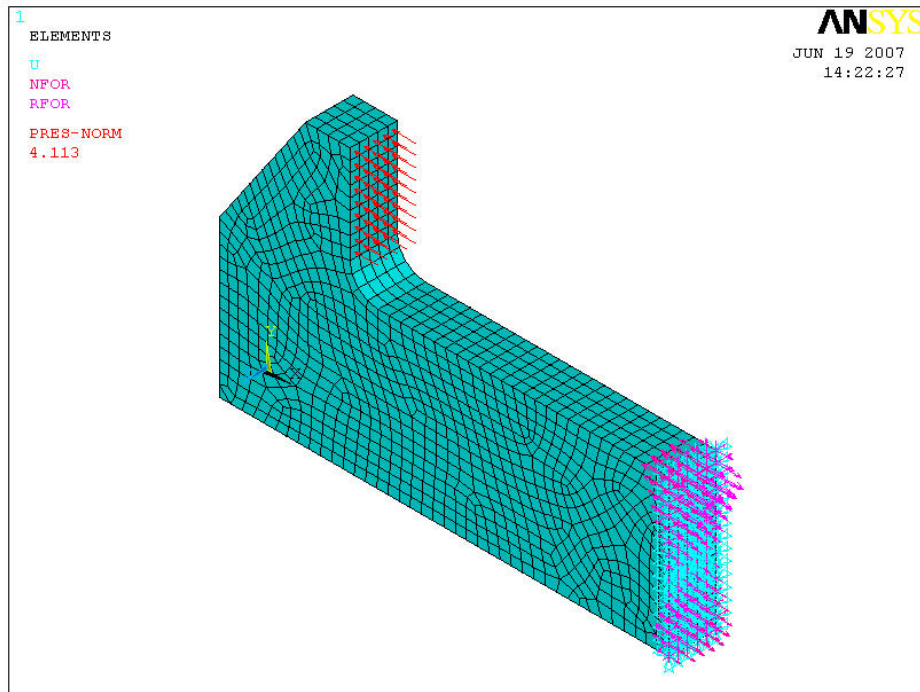


圖 4.6 SmartDo idflt = 16 Load 模擬圖

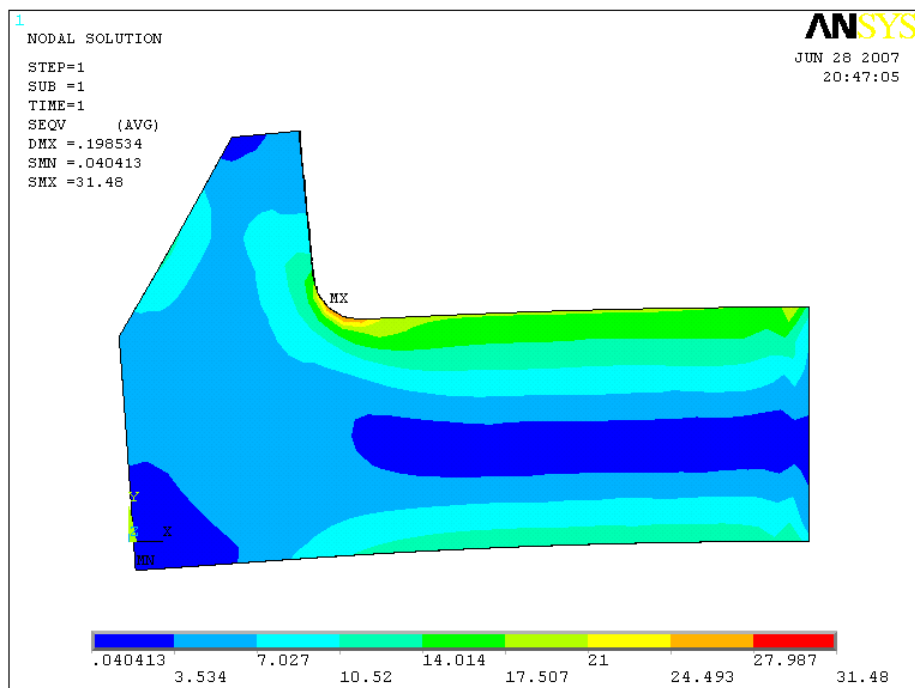


圖 4.7 SmartDo idflt = 16 Stress 模擬圖

## 五、Deliverable

在 3C 產品我們都可看見 Hook 設計的應用，卡勾強度的設計不只可能結構上的問題還可能在材質、射出成型條件 ....等問題相關,但是我們這次的模擬只針對在 Hook 幾何形狀的改變來做第一項考量，結構的最佳化往往是最快速與最經濟實惠的選擇，如果能改進形狀必能減少體積降低成本，對於未來我們可以在材質的選擇與射出成型條件來做分析探討。

卡勾的設計強度問題的分析一直有人在做這方面的模擬分析，找出最佳化的結構，而今天我們是利用 SmartDo 這一套新的軟體來做最出最佳化的結構分析,希望能找出最佳化的數值配合自動化 3D 繪圖，將能有效改善初始設計時間，並能提供設計者合理、可靠的設計變數選用。



## 六、Result and Discussion

### 6.1 SmartDo 的分析說明

本專案分析根據 SmartDo 程式，並利用不同的 RCFDM 求解，針對 SmartDo\_idflt 的分析設定；分別作 1、15、和 16 三種分析形態來運算解析，並在結果運算後將設計值與最佳化分析值作比對分析，如表二所示。

	DV01	DV02	DV03	DV04	Stress	Volume	Volume ±%
<b>smartdo_idflt=1</b>	-0.212996	-0.0628587	0.0590736	-0.704846	31.70	20.51	<b>-50.01%</b>
<b>smartdo_idflt=15</b>	-0.237436	-0.0925556	0.0586487	-0.685676	31.19	21.52	<b>-47.55%</b>
<b>smartdo_idflt=16</b>	-0.235020	-0.0752481	0.0339853	-0.665615	31.48	21.41	<b>-47.83%</b>

表三、初始設計與最佳化計算結果比較

### 6.2 SmartDo 的求解說明

討論上述三種方法所使用的求解方式，節錄程式手冊內的說明如下：

**smartdo\_idflt=1** : Traditional Feasible Direction Method

**smartdo\_idflt=15** : Recursive Conjugate Feasible Direction Method. This is a combination of CFDM and RCFDM. When the characteristics of the problem is unknown, this solver is able to decide the best solver and option to use.

**smartdo\_idflt=16** : Recursive Conjugate Feasible Direction Method . This is the higher order version of RCFDM.

在 SmartDo 軟體中當選項設定為 smartdo\_idflt=1 時，所採用的方法為傳統可行方向法（MFD）；假設 $d$ 為從 $x$ 點出發的可行方向，則考慮可行域 $D \in \mathbb{R}^n$ 為非空集， $x \in D$ ，對於某非零向量 $d \in \mathbb{R}^n$ 存在，使得對任

意  $t \in (0, \delta)$ ，均有  $x + td \in D$ 。此法的計算方式則為：由可行點  $x^{(k)}$  出發，尋找下降可行方向  $d^{(k)}$  做為搜索方向，確定此方向移動的步長，求得下一迭代點  $x^{(k+1)}$ ，通常此法依據搜尋方向的選擇不同，而形成各種不同的可行方向法，smartdo\_idflt=15、16 就是採用不同的可行方向法，主要是合併 CFDM 及 RFDM 二者，茲將 MFD 與 CFDM 的差異如圖 6.1 所示。

在方法說明的部份，可利用如圖 6.2 所示 MFD 搜尋方向範例以及如圖 6.3 所示 CFDM 搜尋方向範例；兩個範例來加以瞭解比較的情況。

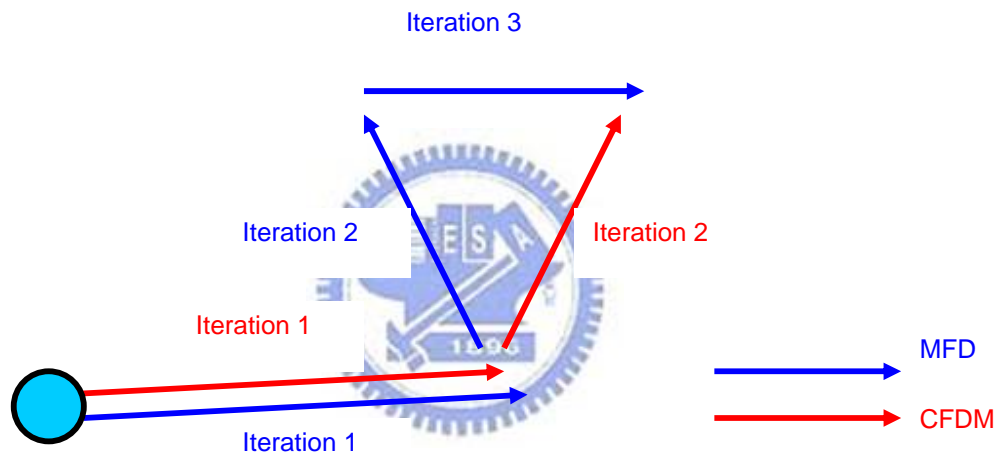


圖 6.1、MFD 與 CFDM 搜尋方向比較

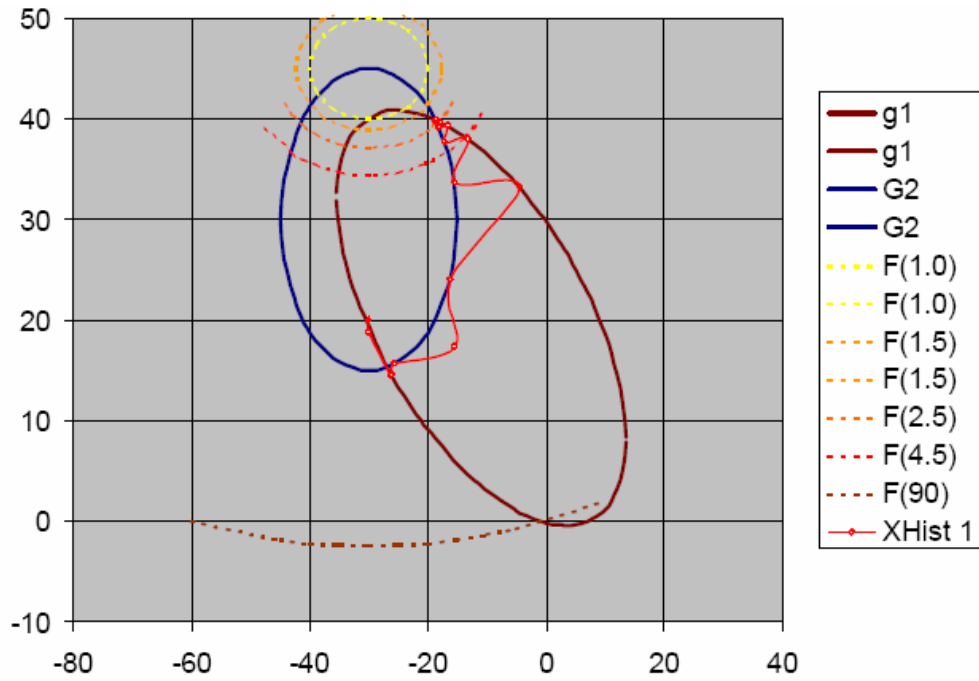


圖 6.2、MFD 搜尋方向範例

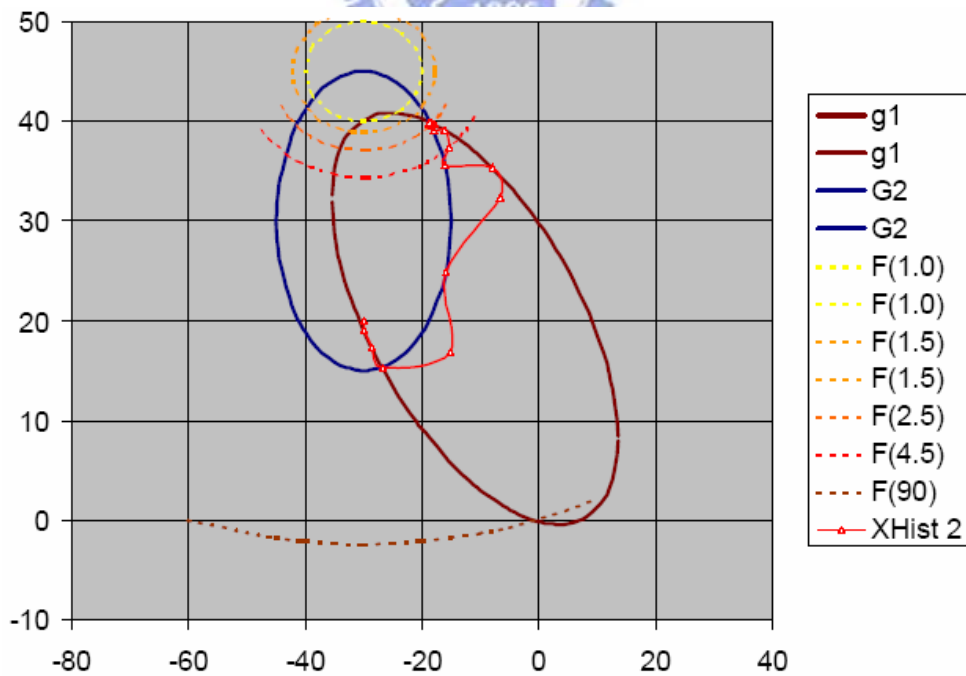


圖 6.3、CFDM 搜尋方向範例



### 6.3 SmartDo 的運算解析結果

將以 SmartDO 計算的三種方式：smartdo\_idflt=1、15、16 相互之間的收斂變化過程（「Times to volume」And 「Times to V max」），以圖示表示分別如圖 6.4、圖 6.5、圖 6.6 所示。

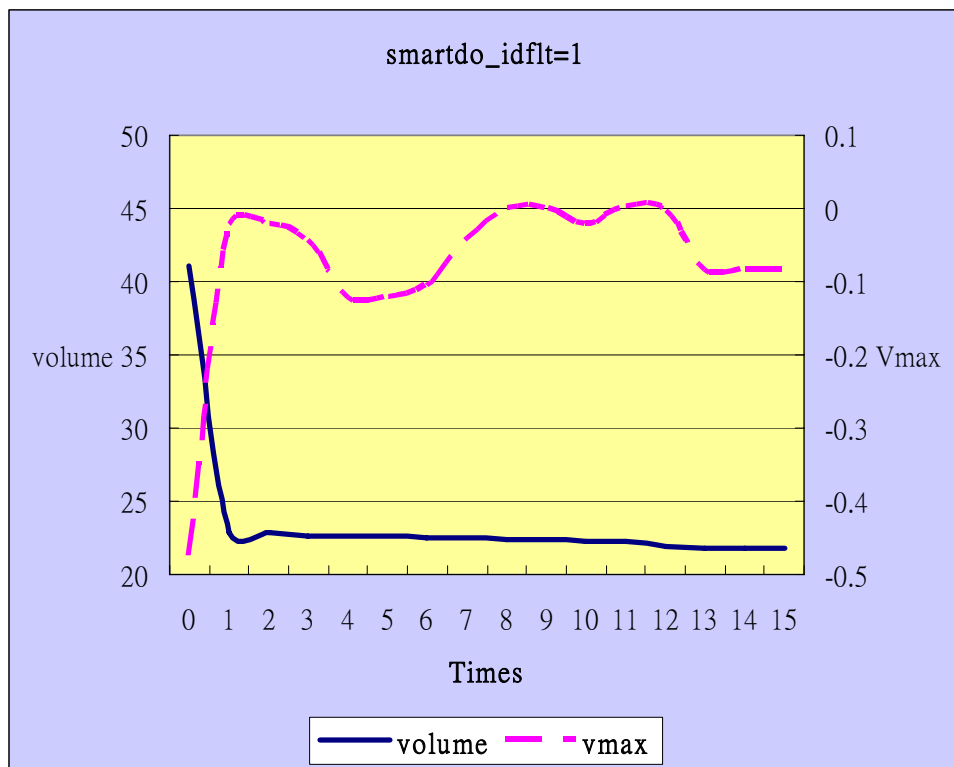


圖 6.4 smartdo\_idflt=1 volume and vmax 的收斂曲線

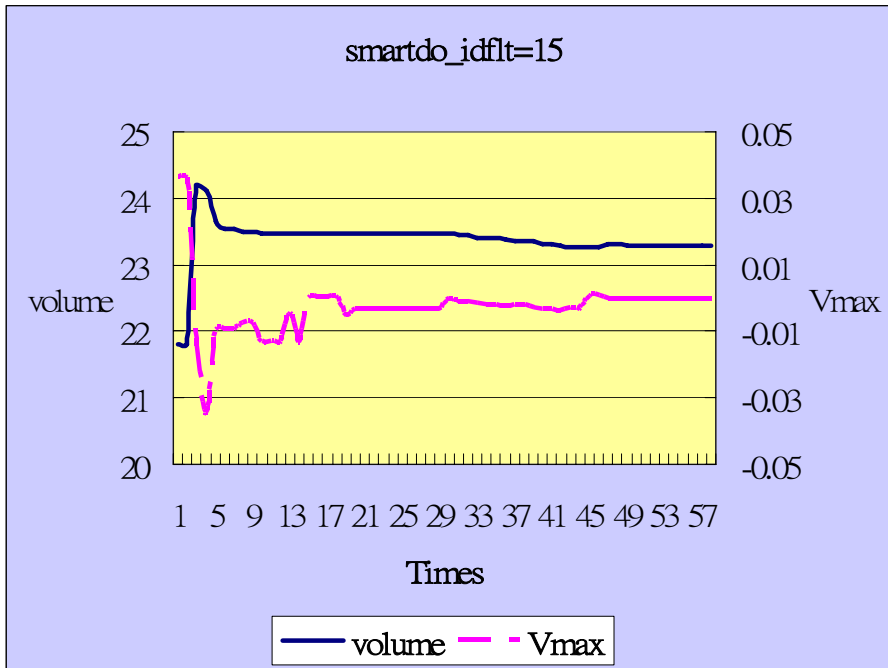


圖 6.5 smartdo\_idflt=15 volume and vmax 的收斂曲線

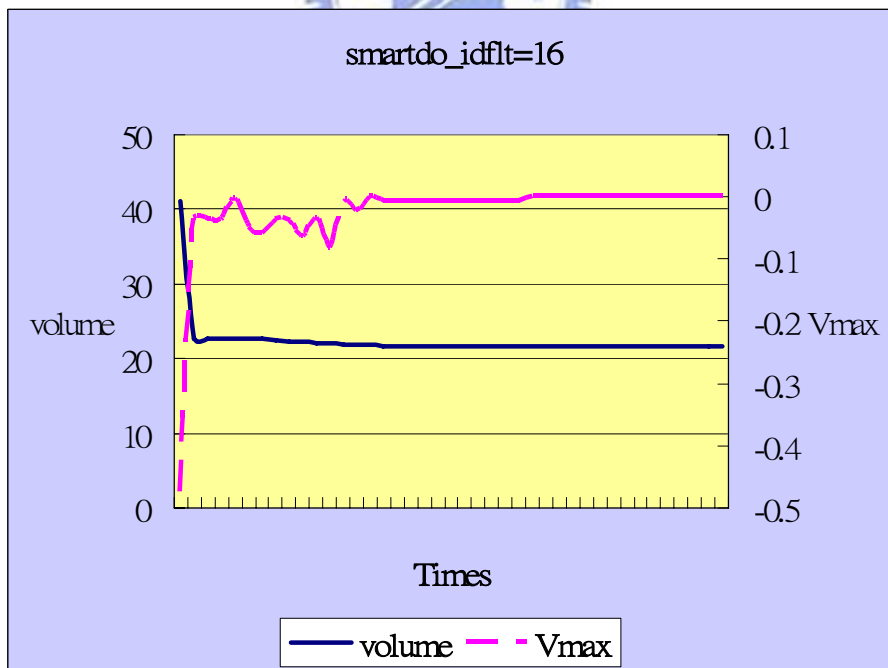


圖 6.6 smartdo\_idflt=16 volume and vmax 的收斂曲線

## 6.4 SmartDo 的結果討論

經由三種運算解析方式比較，在執行 smartdo\_idflt=1 條件時，所運算的使用工時約 time=0.5hr，體積減少比率約 50.01%；其次以 smartdo\_idflt=15 條件時，所運算的使用工時約 time=1.5hr，體積減少比率約 47.55%；再則以 smartdo\_idflt=16 條件時，所運算的使用工時約 time=1.6hr，體積減少比率約 47.83%。

smartdo\_idflt=15 條件時，最大應力為31.19小於允許應力31.7。smartdo\_idflt=16條件時，最大應力為31.48小於允許應力31.7。由於，Smartdo 運算完後會把最好的設計存在 Smartdo\_x 中，也會寫入 CFDM\_OPTM.OUT 中。但這並不見得是 Smartdo 最後一次運算，也就是說，可能在n-1計算時的解才是最佳的解。但是，Smartdo也許會多算幾個解，例如算到第n個計算，Smartdo會把n-1疊代的結果抓回來這才是最佳解。

其檔案處理方法為：CFDM\_OPTM.OUT裡的optimal design，copy到examp003.tcl作為initial design。然後，在Smartdo下

```
% source examp003.tcl
```

```
% smartdo exeopt runone
```

最後，再以ansys執行運算。

經過數值分析結果，可以了解到已達到初始預設的體積減重的目的。再經由我們全員討論，產生了幾點結論：

1. 初始設定要明確，將影響分析的結果演算。
2. 掌控成本考量，來取決於材料本身。
3. 經分析可有效得到減重的目的。

4. 簡化設計將有助於，分析時間的縮短。
5. 以 smartdo\_idflt=1 方法模擬分析為最佳化條件。

#### 6.5 Future work

此卡勾分析的目的在於降低使用的材料，因避免題目過於複雜無法即時完成SmartDO運算，省略部分設計變數（Design Variables），依照一般產品的考量，厚度部分會採有斜度的處理，可減少卡勾兩側使用材料，另外，卡勾底部並未導角，亦是一個可以考量的變數，增加這兩個設計變數再行運算，預期應會有更好的結果。



## 七、References

1. SmartDO Manual01、Manual02、Manual03
2. Tcl/Tk Manual、Tcl Tutorial
3. [www.FEA-Optimization.com](http://www.FEA-Optimization.com)
4. Numerical optimization techniques for engineering design : :with applications /by Garret N. Vanderplaats
5. Optimization methods for engineering design /by Richard L. Fox
6. Optimal engineering design : :principles and applications /by James N. Siddall
7. Numerical Recipes in C/Fortran77/Fortran 90, by William H. Press, Saul A. Teukolsky, William T. Vetterling, Brian P. Flannery
8. Open Source Software Octave (<http://www.octave.org>)
9. Commercial Package  
SmartDO([http://www.fea-optimization.com/optm/SmartDO\\_c.htm](http://www.fea-optimization.com/optm/SmartDO_c.htm))
10. 電腦輔助工程分析ANSYS 6.0 全華科技(陳精一)
11. ANSYS 有限元素法軟體-實務產品可靠度分析 全華科技(陳)